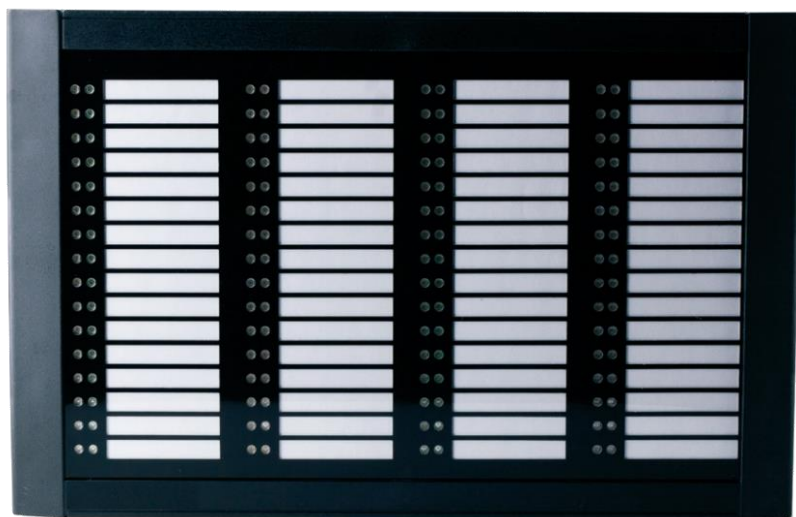


# Панель индикации SV DPO

ПАСПОРТ И РУКОВОДСТВО ПО ЭКСПЛУАТАЦИИ



ПАНЕЛЬ ИНДИКАЦИИ  
ПРЕДНАЗНАЧЕНА ДЛЯ  
РАБОТЫ  
В СОСТАВЕ СИСТЕМЫ  
КОНТРОЛЯ ДОСТУПА.

Версия 1.1  
2023г.

## СОДЕРЖАНИЕ

|   |    |
|---|----|
| 1. Общие сведения.....                      | 3  |
| 2. Основные технические характеристики..... | 4  |
| 3. Комплект поставки.....                   | 5  |
| 4. Краткое описание.....                    | 6  |
| 5. Требования безопасности.....             | 9  |
| 6. Монтаж.....                              | 10 |
| 7. Гарантийные обязательства.....           | 13 |



# 1 ОБЩИЕ СВЕДЕНИЯ

- Панель индикации состояния охранной сигнализации SV DP0 (далее по тексту – панель) предназначена для отображения состояния охранных шлейфов и тревог контроллера SV777 СКУД SVAROG.
- Интерфейс подключения к контроллеру СКУД SVAROG RS485.
- К интерфейсу RS485 контроллера одновременно может быть подключено до 8 устройств.
- Эксплуатация панели допускается при температуре окружающего воздуха от  $-10^{\circ}\text{C}$  до  $+50^{\circ}\text{C}$  и относительной влажности воздуха до 95% при  $+40^{\circ}\text{C}$ .
- Хранение панели допускается в закрытых помещениях при температуре окружающего воздуха от  $-40^{\circ}\text{C}$  до  $+45^{\circ}\text{C}$  и относительной влажности воздуха до 98% при  $+25^{\circ}\text{C}$ .
- Панель имеет маркировку в виде этикетки, расположенной на задней крышке корпуса. На этикетке нанесены следующие сведения о панели: товарный знак и контактные данные предприятия-изготовителя; наименование и номер модели; серийный номер; год и месяц изготовления; допустимый диапазон напряжения питания; потребляемый ток.
- Панель в оригинальной упаковке предприятия-изготовителя допускается транспортировать только в закрытом транспорте (самолетах, железнодорожных вагонах, контейнерах, закрытых автомашинах, трюмах и т.д.). Панель упакована в картонную коробку, предохраняющую ее от повреждений во время транспортировки и хранения. После транспортирования и хранения контрольной панели при отрицательных температурах или при повышенной влажности воздуха перед началом монтажных работ его необходимо выдержать в упаковке не менее 24 ч в климатических условиях, соответствующих условиям эксплуатации.
- В связи с постоянным совершенствованием выпускаемой продукции предприятие изготовитель оставляет за собой право вносить без предварительного уведомления изменения в конструкцию панели, не ухудшающие его технические характеристики.



## 2 ОСНОВНЫЕ ТЕХНИЧЕСКИЕ ХАРАКТЕРИСТИКИ

| Параметр               | Значение  |
|------------------------|---|
| Питание                | 12В постоянного тока, , максимальное энергопотребление 500 мА |
| Корпус                 | Металл, пластик ABS негорючий                                 |
| Размеры                | 280x180x43 мм   |
| Контакт взлома корпуса | Нет   |
| Цвет                   | Черный  |
| Масса                  | 1,100 кг  |
| Класс защиты           | IP 30   |
| Рабочая температура    | -40 ÷ +50 С   |
| Влажность              | Макс 95%, без образования конденсата                          |
| Интерфейс подключения  | RS485   |

Таблица №1



### 3 КОМПЛЕКТ ПОСТАВКИ

| Параметр                              | Количество, шт. |
|---------------------------------------|-----------------|
| Панель индикации                      | 1               |
| Упаковка                              | 1               |
| Паспорт и руководство по эксплуатации | 1               |

Таблица №2



## 4 КРАТКОЕ ОПИСАНИЕ

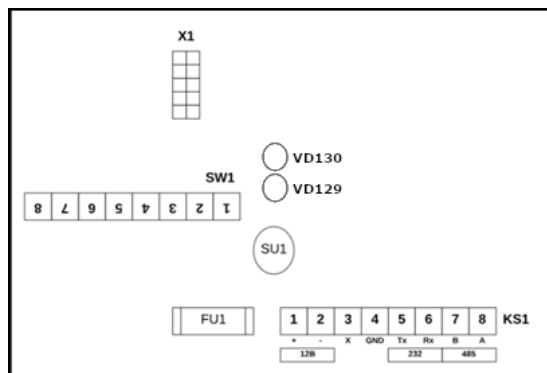


Рисунок №2. Вид пульта с тыльной стороны

| Название     | Назначение                         |
|--------------|------------------------------------|
| <b>X1</b>    | Используется только производителем |
| <b>SW1</b>   | Переключатель адреса               |
| <b>SU1</b>   | Звуковой бипер                     |
| <b>FU1</b>   | Предохранитель 0.315АТ             |
| <b>KS1</b>   | Клеммная колодка                   |
| <b>JP2</b>   | Оконечный резистор                 |
| <b>VD129</b> | Индикация обмена                   |
| <b>VD130</b> | Индикация обмена                   |

Таблица №6

| Контакты KS1 | RS485               |
|--------------|---------------------|
| 1            | 12В постоянный ток  |
| 2            | -12В постоянный ток |
| 3            | -                   |
| 4            | Земля               |
| 5            | -                   |
| 6            | -                   |
| 7            | B (485 порт)        |
| 8            | A (485 порт)        |

Таблица №5

| Адрес устройства | Положение переключателей SW1 |           |           |     |
|------------------|------------------------------|-----------|-----------|-----|
|                  | 1                            | 2         | 3         | 4   |
| 1                | OFF                          | OFF       | OFF       | OFF |
| 2                | <b>ON</b>                    | OFF       | OFF       | OFF |
| 3                | OFF                          | <b>ON</b> | OFF       | OFF |
| 4                | <b>ON</b>                    | <b>ON</b> | OFF       | OFF |
| 5                | OFF                          | OFF       | <b>ON</b> | OFF |
| 6                | <b>ON</b>                    | OFF       | <b>ON</b> | OFF |
| 7                | OFF                          | <b>ON</b> | <b>ON</b> | OFF |
| 8                | <b>ON</b>                    | <b>ON</b> | <b>ON</b> | OFF |

Таблица №7





## Наличие связи с контроллером:

После подключения питания на Дисплей панели все светодиодные индикаторы будут светиться, что позволяет проверить ее техническое состояние. После подключения RS485 интерфейса и наличия связи с контроллером светодиоды на лицевой части погаснут. Возле разъема KS1, указанного на рисунке присутствует пара светодиодов (VD129, VD130) отображающих наличие связи с контроллером. Если светодиоды (VD129, VD130) не мигают, следовательно связь с контроллером отсутствует, контроллер не настроен или нарушена полярность подключения.

Если светодиоды (VD129, VD130) не горят возможно панель не добавлена в конфигурацию системы. Возможно не исправен предохранитель F1 на обратной стороне панели или на плате SV012.





## 5 ТРЕБОВАНИЯ БЕЗОПАСНОСТИ

### Внимание!

**Перед монтажом внимательно ознакомьтесь с данным Руководством по эксплуатации.**

- Монтаж панели должен производиться специалистом электромонтажником.
- При монтаже панели пользуйтесь только исправным инструментом.
- Подключение панели производится только при отключенном от сети источнике питания.
- Прокладку кабелей необходимо производить с соблюдением правил эксплуатации электротехнических установок.



## 6 МОНТАЖ

### 6.1 Особенности монтажа

Точная высота для монтажа панели должна выбираться исходя из соображения удобства, как правило, 0,9 м – 1,5 м от пола.

При выборе места установки панели необходимо учитывать, что: Кабель необходимо прокладывать не ближе 0,3 м от источников электрических помех и на расстоянии менее 1 м от мониторов ЭВМ, электрогенераторов, электродвигателей, реле переменного тока, тиристорных регуляторов света, линий передач переменного тока, компьютерных и телефонных сигналов.

### 6.2 Используемые кабели

Рекомендуемый тип удлиняющего кабеля при расположении пульта от контроллера на расстоянии не более 50 м – КВПЭф-5е 2×2×0,52 (F/UTP2-Cat5e). При большем расстоянии необходимо применять кабель с большим сечением жил.

\*\* Примечание: Максимальная удаленность панели от контроллера составляет 200 метров, для правильного выбора типа кабеля обращайтесь к специалистам технической поддержки компании ИНТЭКО.





Рисунок №5.

- 6.3 Инструменты и оборудование, необходимые для монтажа:
- электроперфоратор мощностью 1,2-1,5 кВт;
  - сверло твердосплавное Ø16 мм;
  - сверло твердосплавное Ø5 мм;
  - отвертка с крестообразным шлицем №2;
  - нож монтажный;
  - уровень;
  - рулетка 2 м.

#### 6.4 Порядок монтажа

Последовательность монтажа:

- Определите место установки панели. Рекомендации по выбору места установки приведены в п. 6.1.
- Произведите разметку и разделку отверстий на установочной поверхности для крепления основания панели и проводки кабеля от панели.
- Аккуратно снимите пластиковую рамку с лицевой стороны панели. Ослабьте винты, расположенные по бокам корпуса пульта. Сдвиньте лицевую панель вверх, отделите основание от лицевой крышки. См. Рисунок №5–6. Снимите основание и закрепите его на установочной поверхности с помощью четырех шурупов.
- При помощи переключателя SW1 (см. Рисунок №2) установите необходимый адрес пульта RS485.



Рисунок №6.



- Если устанавливаемая панель не является конечным устройством на линии связи, то на нем необходимо снять перемычку JP2, если панель конечная на линии, то перемычка JP2 должен быть установлена. См. Таблицу №6.
- Пропустите кабель панели через предназначенное для него отверстие на установочной поверхности. Установите панель на основание и закрепите на нем с помощью винта, расположенного в нижней части корпуса панели.
- Проложите кабель, закрепите его и подключите к контроллеру SVAROG (схему подключения смотри на Подключите жилы кабеля согласно Таблицы №5. и в руководстве по эксплуатации на соответствующий контроллер). Удлинение соединительного кабеля панели производится в соответствии с требованиями разд. 6.2, при этом сигнальные линии А и В интерфейса RS-485 должны идти в одной витой паре (по симметричному каналу).

**Внимание!** При креплении панели необходимо обеспечить радиус изгиба кабеля у основания панели не менее 10 мм.



## 7 ГАРАНТИЙНЫЕ ОБЯЗАТЕЛЬСТВА

ИНТЭКО (Изготовитель) **гарантирует соответствие** панели SVAROG SV DP0 **требованиям безопасности и электромагнитной совместимости** при соблюдении Покупателем правил хранения, монтажа и эксплуатации, изложенных в Руководстве по эксплуатации.

Гарантийный срок эксплуатации изделия составляет 5 (пять) лет со дня продажи. В случае отсутствия даты продажи в паспорте на изделие срок гарантии исчисляется от даты выпуска изделия, обозначенной в паспорте и на этикетке изделия.

В случае негарантийного ремонта гарантийный срок на замененные детали и узлы составляет 3 (три) месяца и исчисляется со дня отправки изделия (отремонтированного или из ремонтного фонда) в адрес Покупателя.

Все претензии по количеству, комплектности и дефектам внешнего вида поставленного товара принимаются Изготовителем в письменной форме в срок не позднее 5 (пяти) рабочих дней с момента получения товара Покупателем.

В случае несоблюдения вышеуказанного срока претензии к поставленному товару по перечисленным основаниям не принимаются.

Гарантия не распространяется:

На изделия, узлы и блоки:

- имеющие механические повреждения корпуса, приведшие к выходу из строя изделия;
- имеющие следы постороннего вмешательства или ремонта лицами, не уполномоченными Изготовителем;
- имеющие не санкционированные изготовителем изменения конструкции или комплектующих изделий;
- имеющие повреждения, вызванные обстоятельствами непреодолимой силы (стихийные бедствия, вандализм, и т.п.) или, если неисправности произошли вследствие действия сторонних обстоятельств (скачков напряжения электропитания, электрических разрядов и т.д.).

На предохранители блоков управления, аккумуляторы, гальванические элементы и другие узлы, замену которых в соответствии с эксплуатационной документацией производит Покупатель.



В максимальной степени, допустимой действующим законодательством, ИНТЭКО не несет ответственности ни за какие прямые или косвенные убытки Покупателя, включая убытки от потери прибыли, упущенную выгоду, убытки от потери информации, убытки от простоя и т.п., связанные с использованием или невозможностью использования оборудования и программного обеспечения, в том числе из-за возможных ошибок или сбоев в работе программного обеспечения.

В течение гарантийного срока производится бесплатный ремонт изделия в мастерской Изготовителя, и в сертифицированных сервисных центрах ИНТЭКО, перечень которых приведен на сайте компании и в паспортах на изделия. Предприятие-изготовитель оставляет за собой право отремонтировать неисправное изделие или заменить его на исправное. Срок ремонта определяется Изготовителем при сдаче оборудования в ремонт. Расходы по транспортировке изделия к месту ремонта и обратно несет Покупатель, если иное не оговорено в договоре на поставку изделия. Расходы по отправке потребителю из ремонта малогабаритных изделий массой не более 5 кг по России в пределах простого тарифа почты России несет Изготовитель.

В целях сокращения срока ремонта перед отправкой изделия в ремонт на предприятие-изготовитель Покупателю необходимо проинформировать специалиста Департамента Сервисного Обслуживания ИНТЭКО о проблеме, возникшей при эксплуатации изделия, и причинах его отправки в ремонт. При этом необходимо заполнить бланк рекламации и отправить его по электронной почте с сайта ИНТЭКО, или сообщить необходимые данные специалисту Департамента Сервисного Обслуживания ИНТЭКО для заполнения им бланка возврата. ИНТЭКО оставляет за собой право не принимать в ремонт изделия у Покупателей, не заполнивших бланк рекламации изделия. Выезд и обслуживание изделий на месте установки не входит в гарантийные обязательства ИНТЭКО, и осуществляется специалистами сервисных центров за отдельную плату. Если в результате проведенной изготовителем экспертизы рекламационного изделия дефекты не обнаружатся, то Покупатель должен будет оплатить расходы изготовителя на экспертизу. За исключением гарантий, указанных выше, ИНТЭКО не предоставляет никаких других гарантий относительно совместимости покупаемого изделия с программным обеспечением или изделиями производства других компаний или гарантий



годности для конкретной цели, не предусмотренной эксплуатационной документацией на это изделие. Гарантией не предусматриваются претензии относительно технических параметров изделий, если они соответствуют указанным предприятием-изготовителем. ИНТЭКО не гарантирует, что покупаемые Вами изделия отвечают Вашим требованиям и ожиданиям. Наши товары относятся к технически сложным товарам, поэтому ИНТЭКО не принимает обратно исправное оборудование, если оно по каким-либо причинам не подошло Покупателю.





## ГАРАНТИЙНЫЙ ТАЛОН

### Панель индикации SV DPO

|            |  |  |  |  |  |  |  |  |  |  |
|------------|--|--|--|--|--|--|--|--|--|--|
| Серийный № |  |  |  |  |  |  |  |  |  |  |
|------------|--|--|--|--|--|--|--|--|--|--|

Дата выпуска \_\_\_\_\_ 20 \_\_\_\_ года

Штамп службы технического контроля:

\_\_\_\_\_  
(ФИО, подпись, штамп)

Дата продажи \_\_\_\_\_ 20 \_\_\_\_ года



## ОТРЫВНОЙ ТАЛОН НА ГАРАНТИЙНЫЙ РЕМОНТ

### Панель индикации SV DPO

|            |  |  |  |  |  |  |  |  |  |  |
|------------|--|--|--|--|--|--|--|--|--|--|
| Серийный № |  |  |  |  |  |  |  |  |  |  |
|------------|--|--|--|--|--|--|--|--|--|--|

Дата выпуска \_\_\_\_\_ 20 \_\_\_\_ года

Штамп службы технического контроля:

\_\_\_\_\_  
(ФИО, подпись, штамп)

Дата продажи \_\_\_\_\_ 20 \_\_\_\_ года



ЛИНИЯ ОТРЕЗА